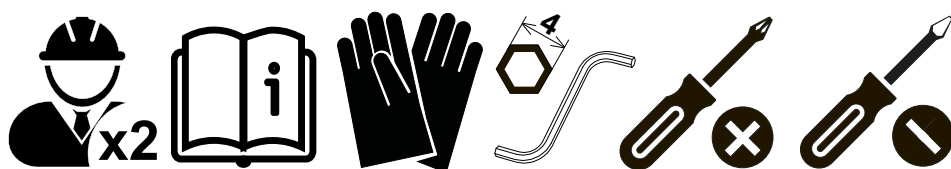
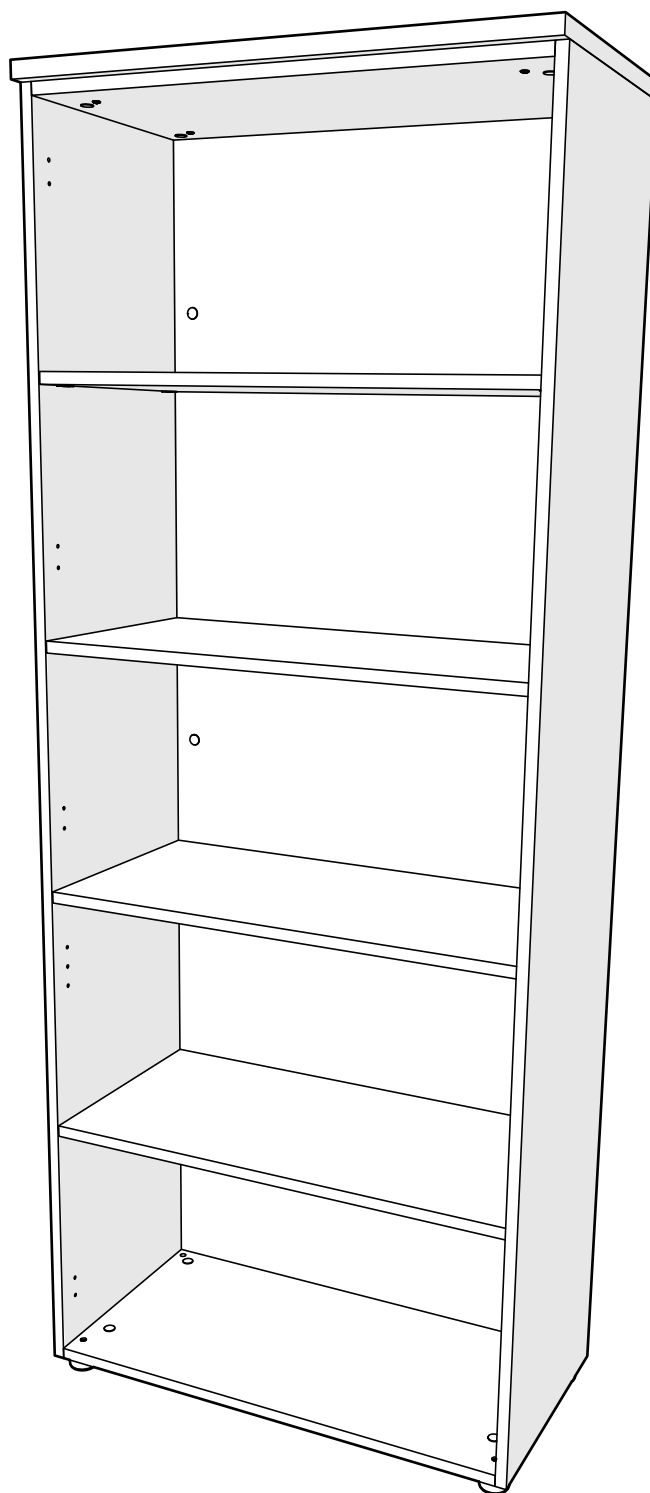


# NW 2080S

ПРОМЕТ

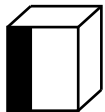
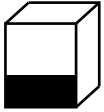
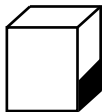
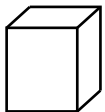


# ПАСПОРТ ИЗДЕЛИЯ

## 1. НАЗНАЧЕНИЕ

Шафы серии NW предназначены для хранения документации.

## 2. ТЕХНИЧЕСКИЕ ХАРАКТЕРИСТИКИ

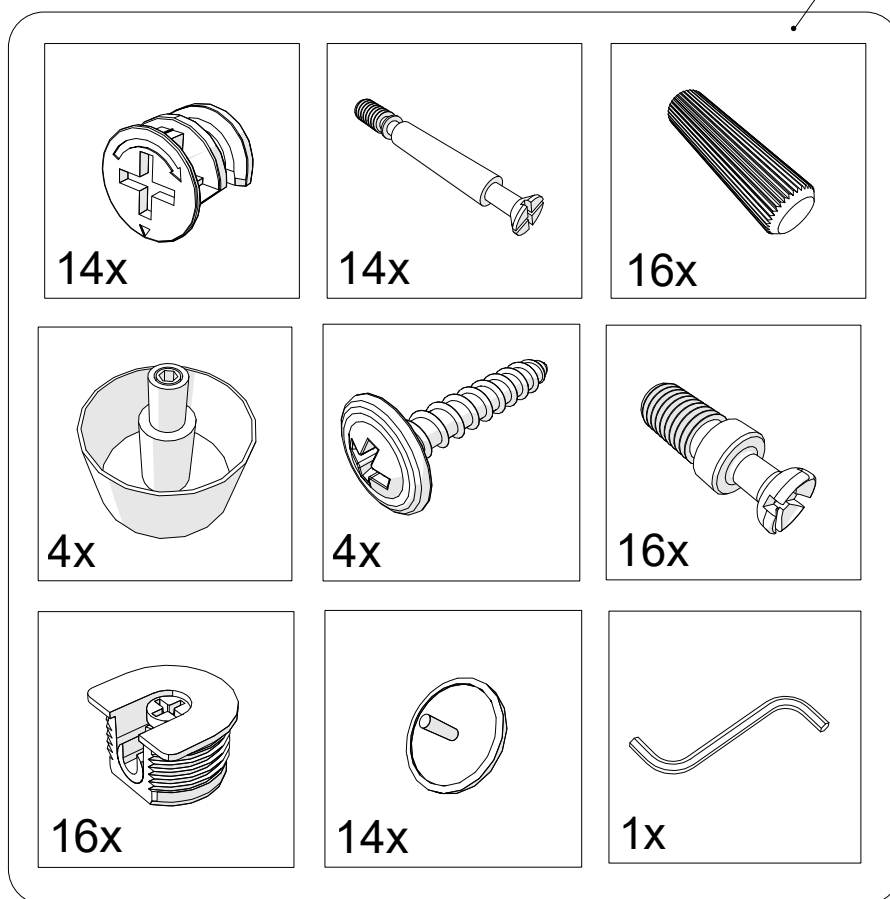
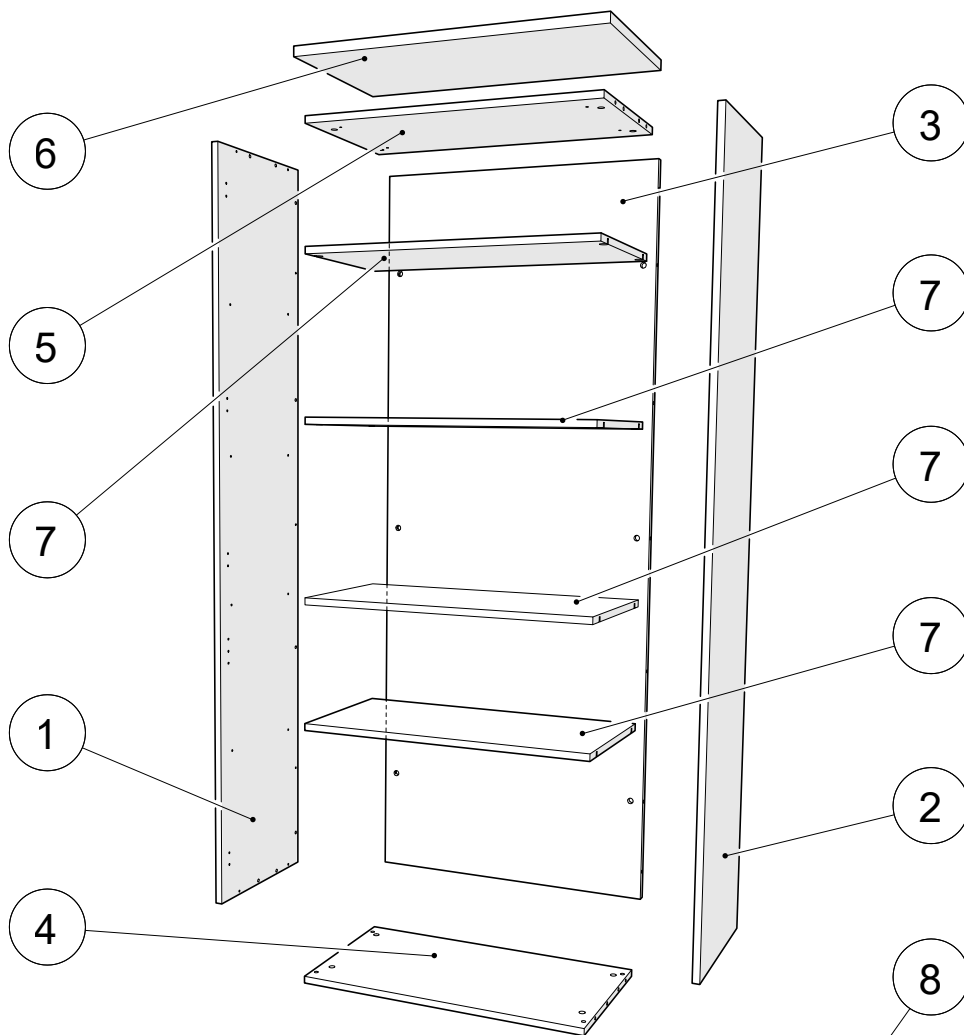
Модель	 mm	 mm	 mm	 kg*
<b>NW 2080S</b>	<b>2030</b>	<b>800</b>	<b>420</b>	<b>66</b>

\* - допустимое отклонение +/- 10%

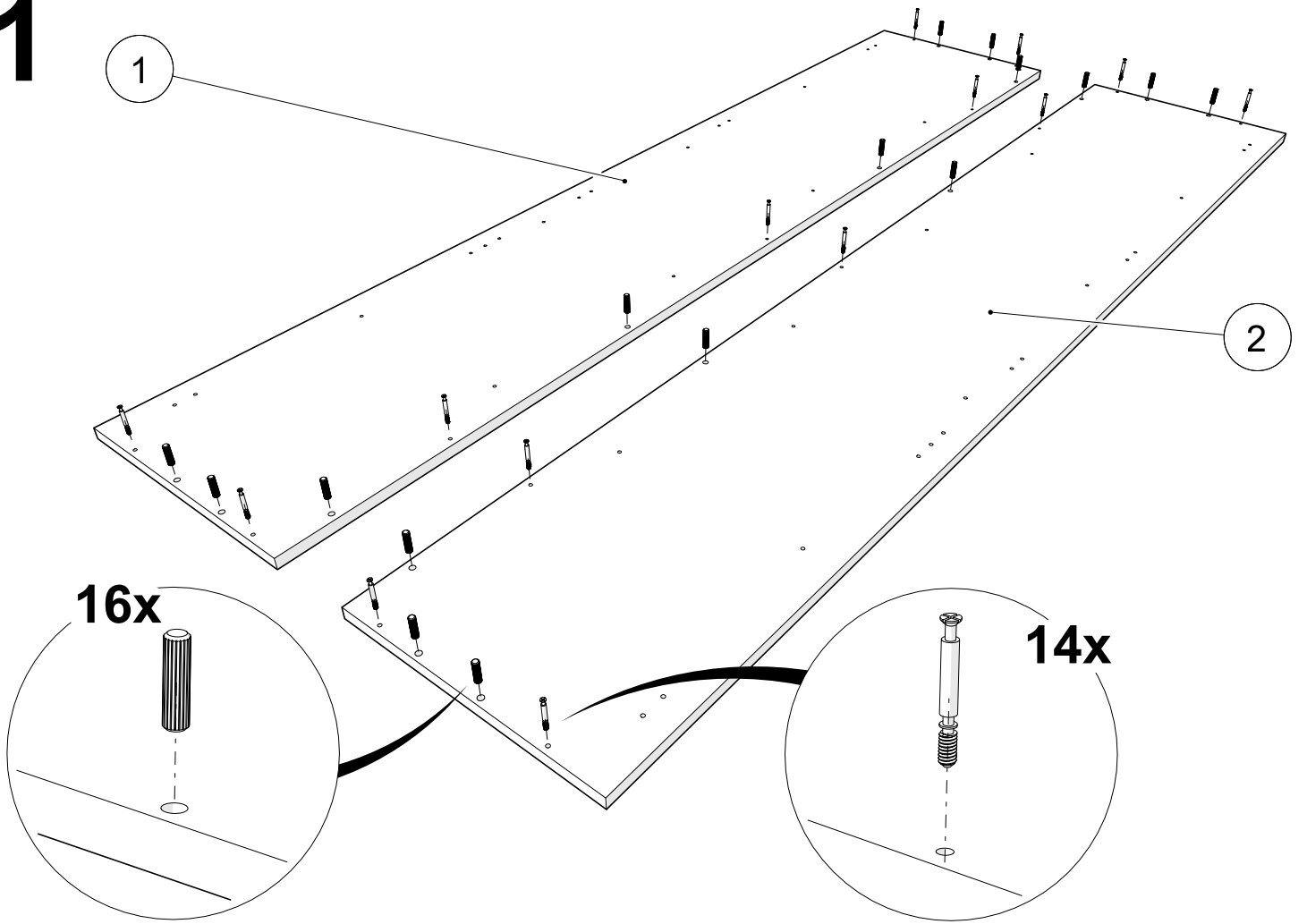
## 3. КОМПЛЕКТ ПОСТАВКИ

№	Наименование	Кол-во шт.	№	Наименование	Кол-во шт.
<b>1</b>	Стенка левая	1	<b>5</b>	Крыша	1
<b>2</b>	Стенка правая	1	<b>6</b>	Топ	1
<b>3</b>	Стенка задняя	1	<b>7</b>	Полка	4
<b>4</b>	Дно	1	<b>8</b>	Комплект фурнитуры	1

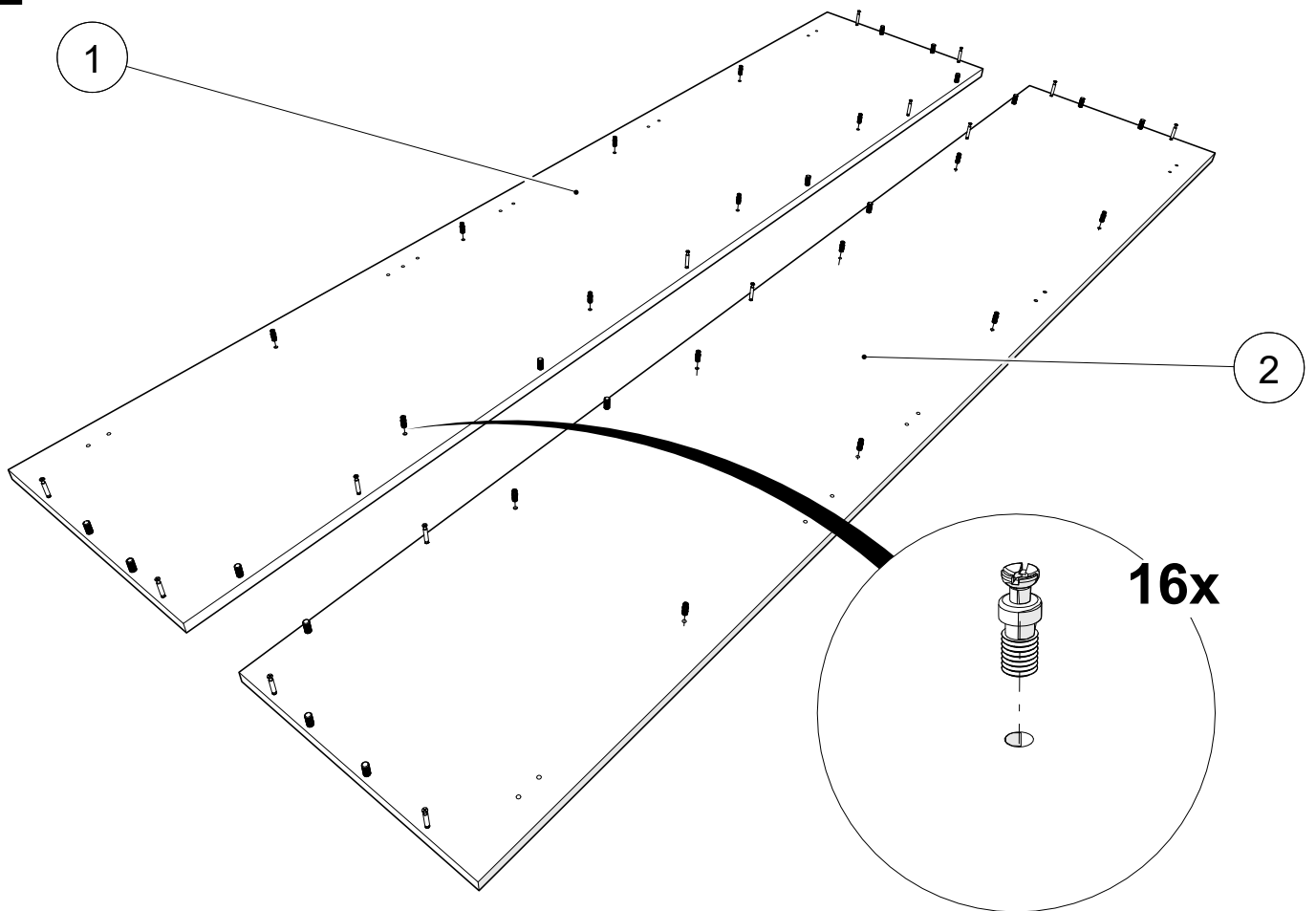
# 4. ИНСТРУКЦИЯ ПО СБОРКЕ



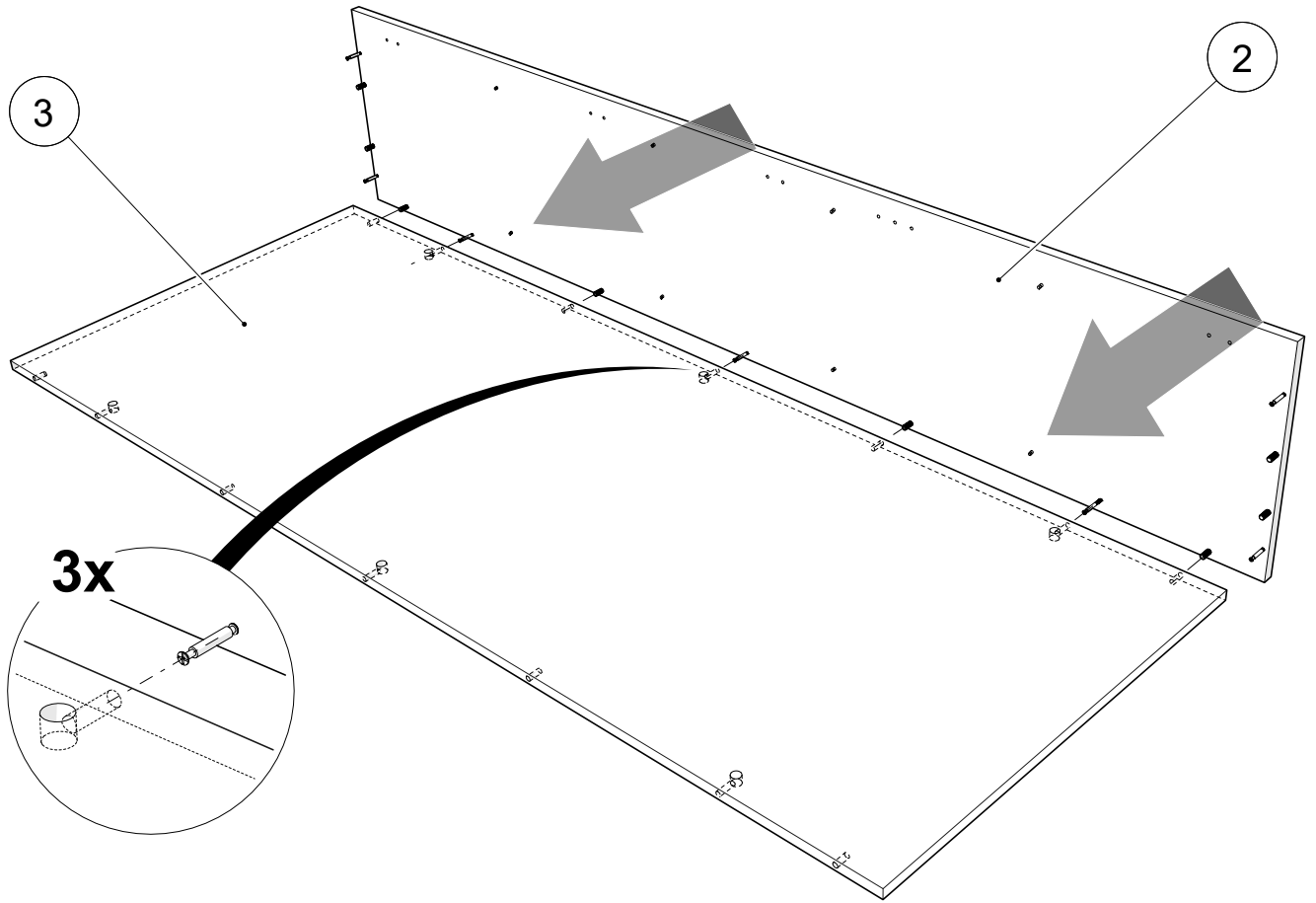
# 1



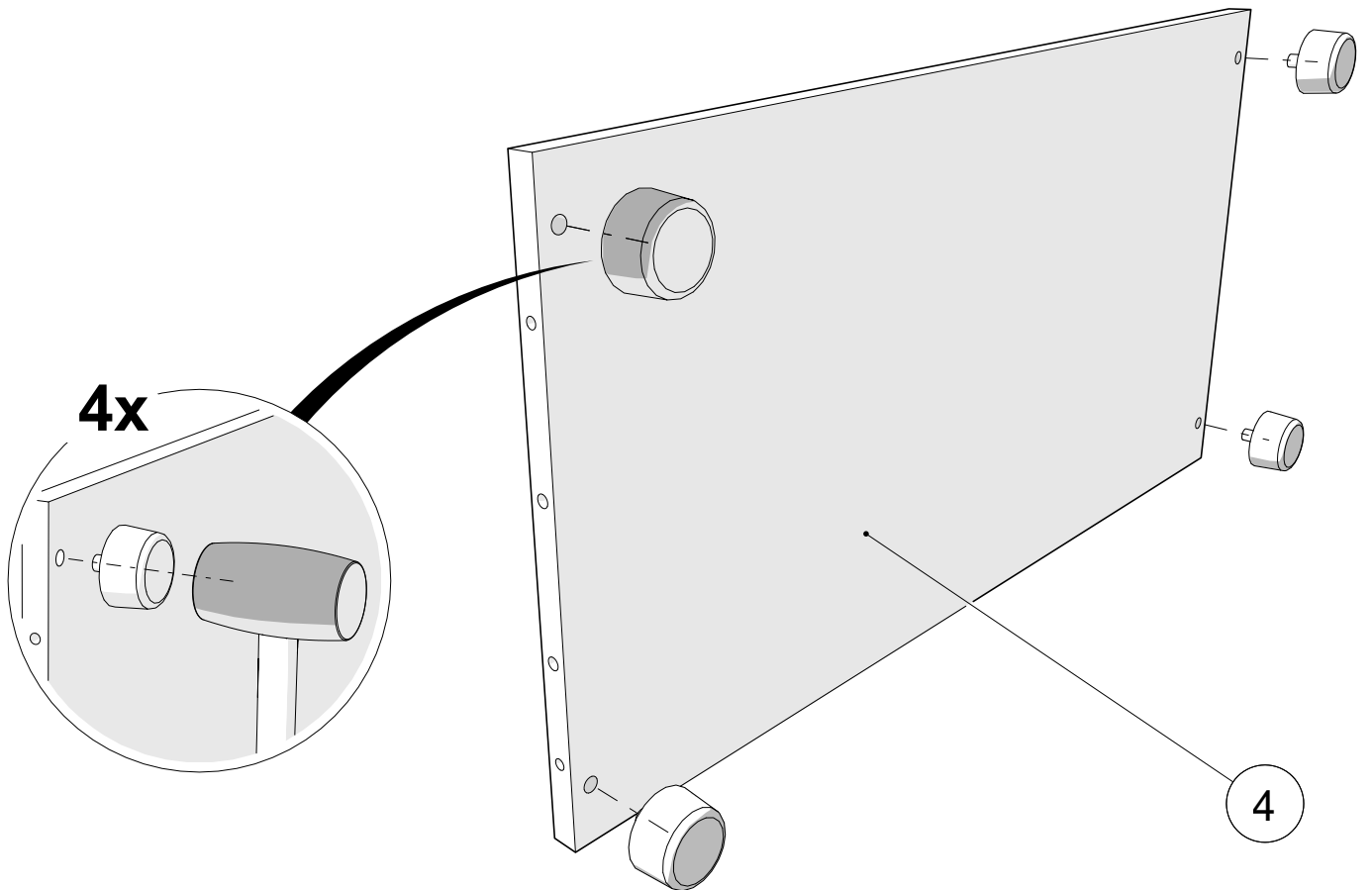
# 2



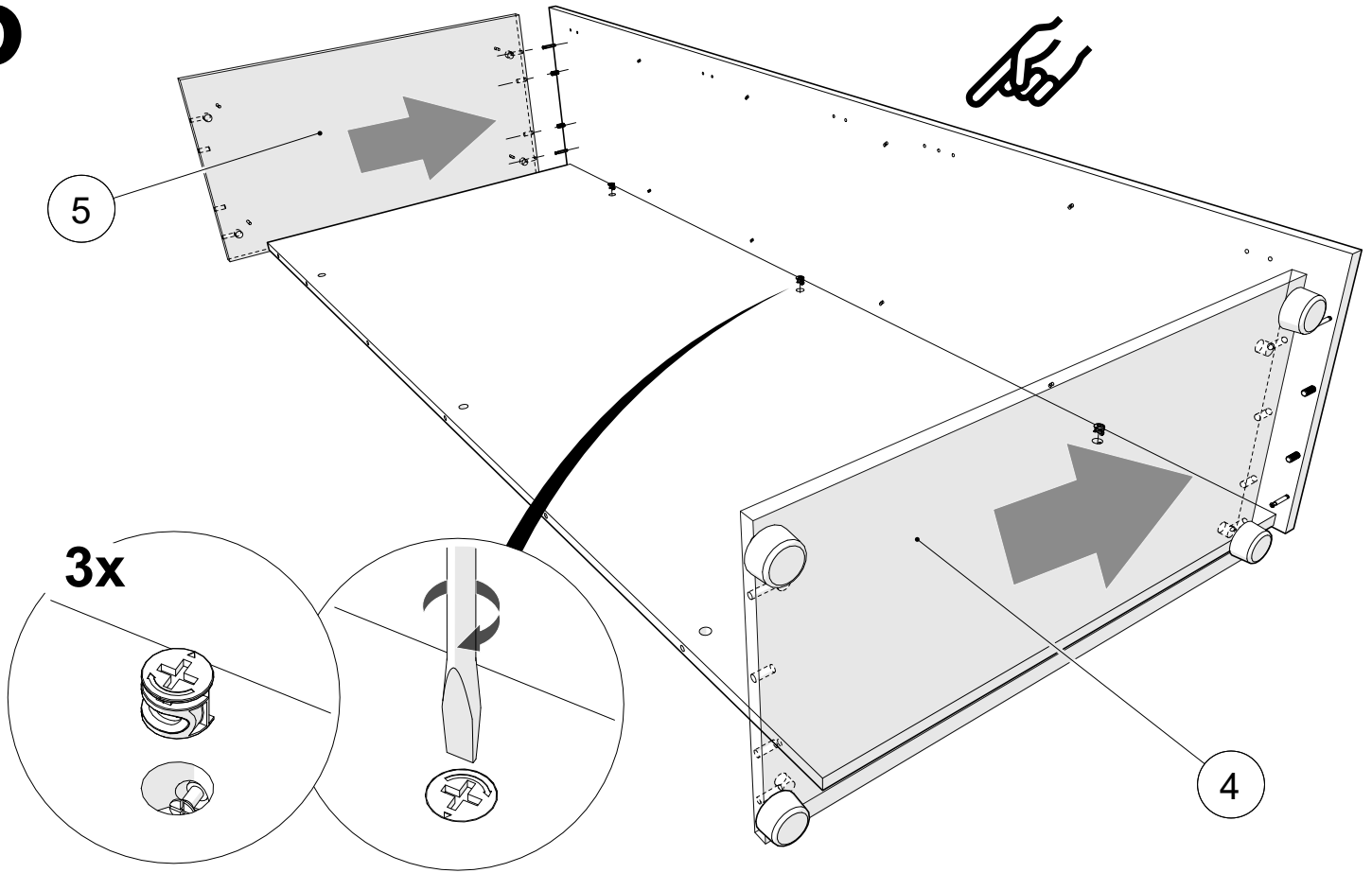
**3**



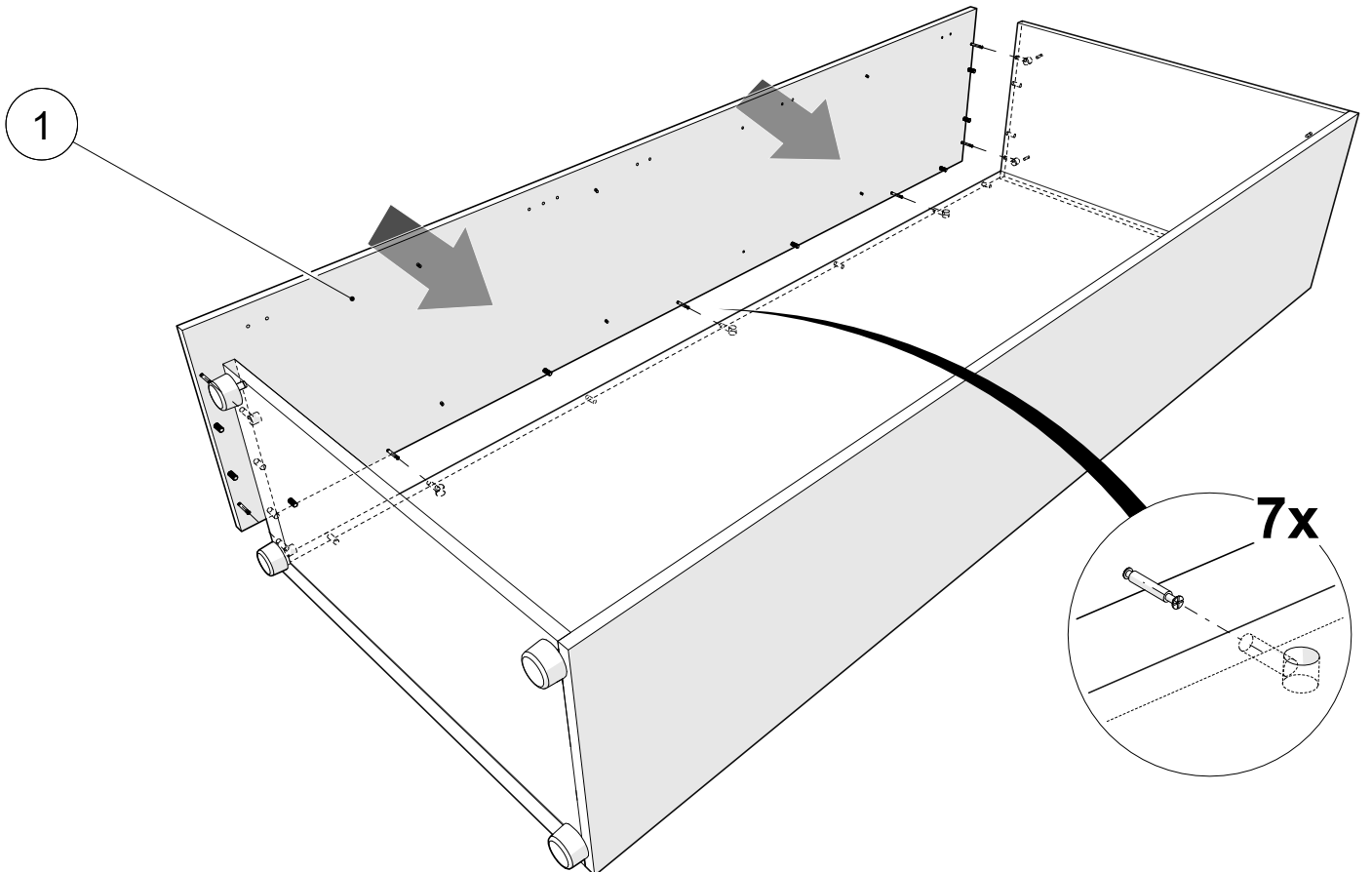
**4**



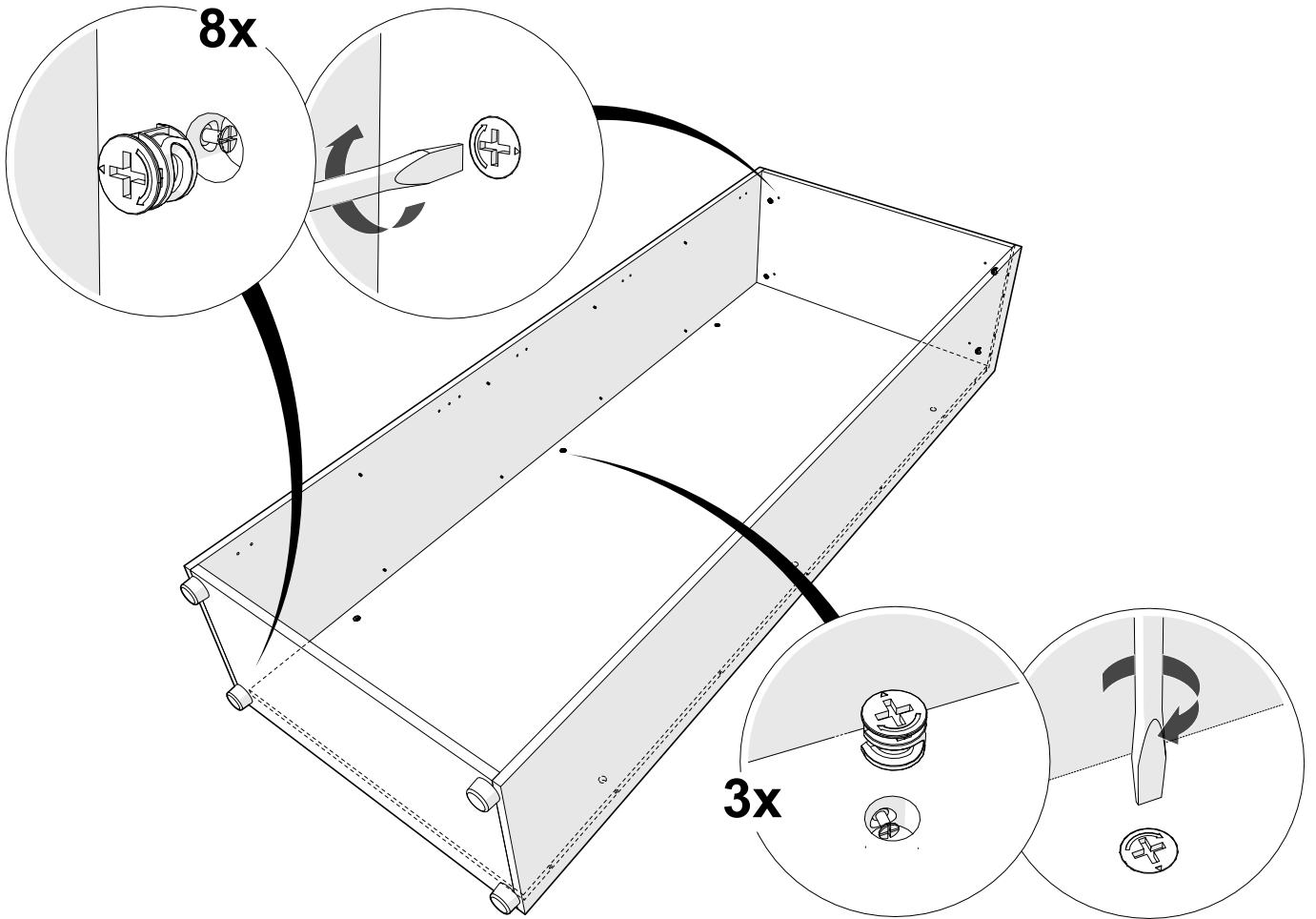
# 5



# 6

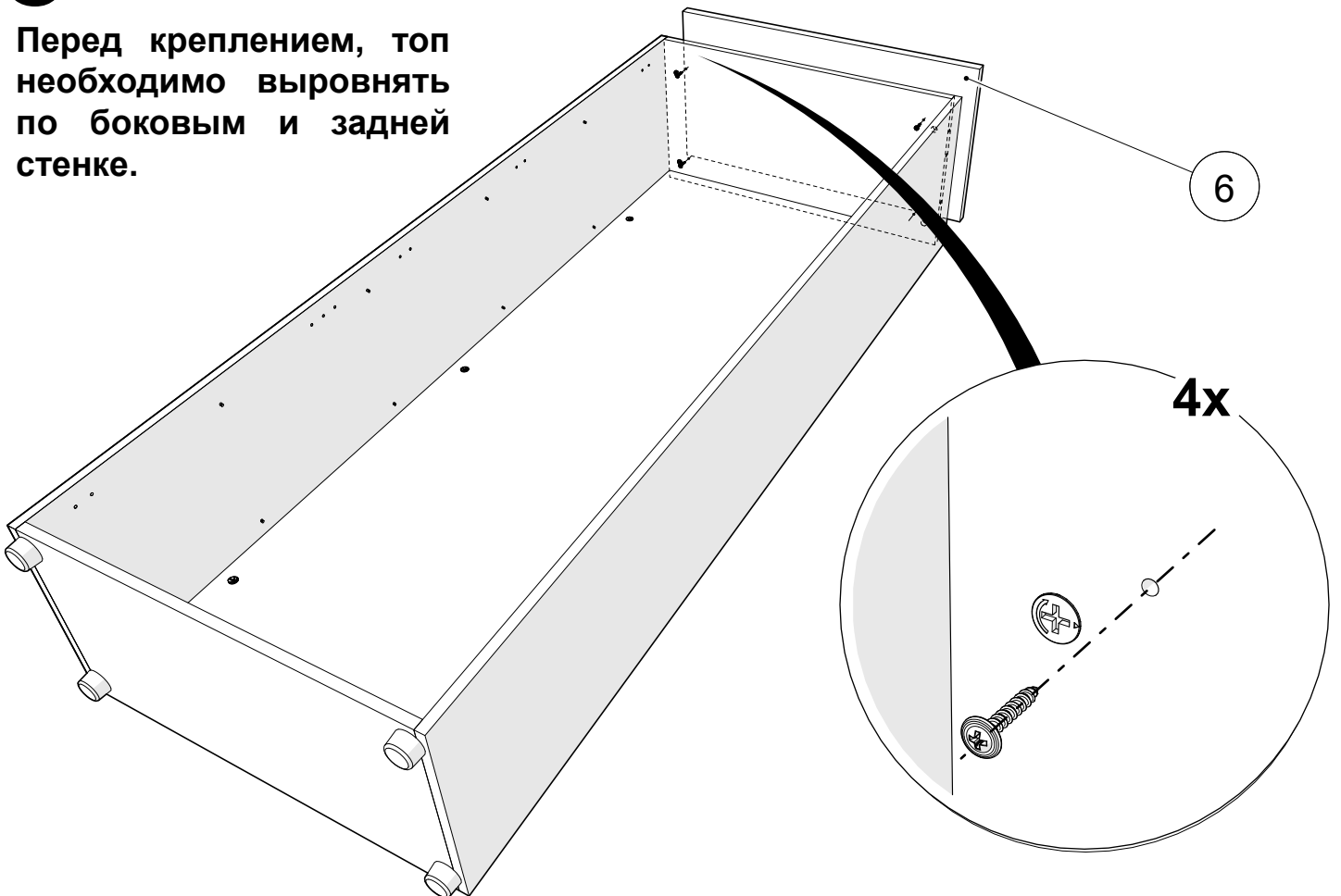


# 7

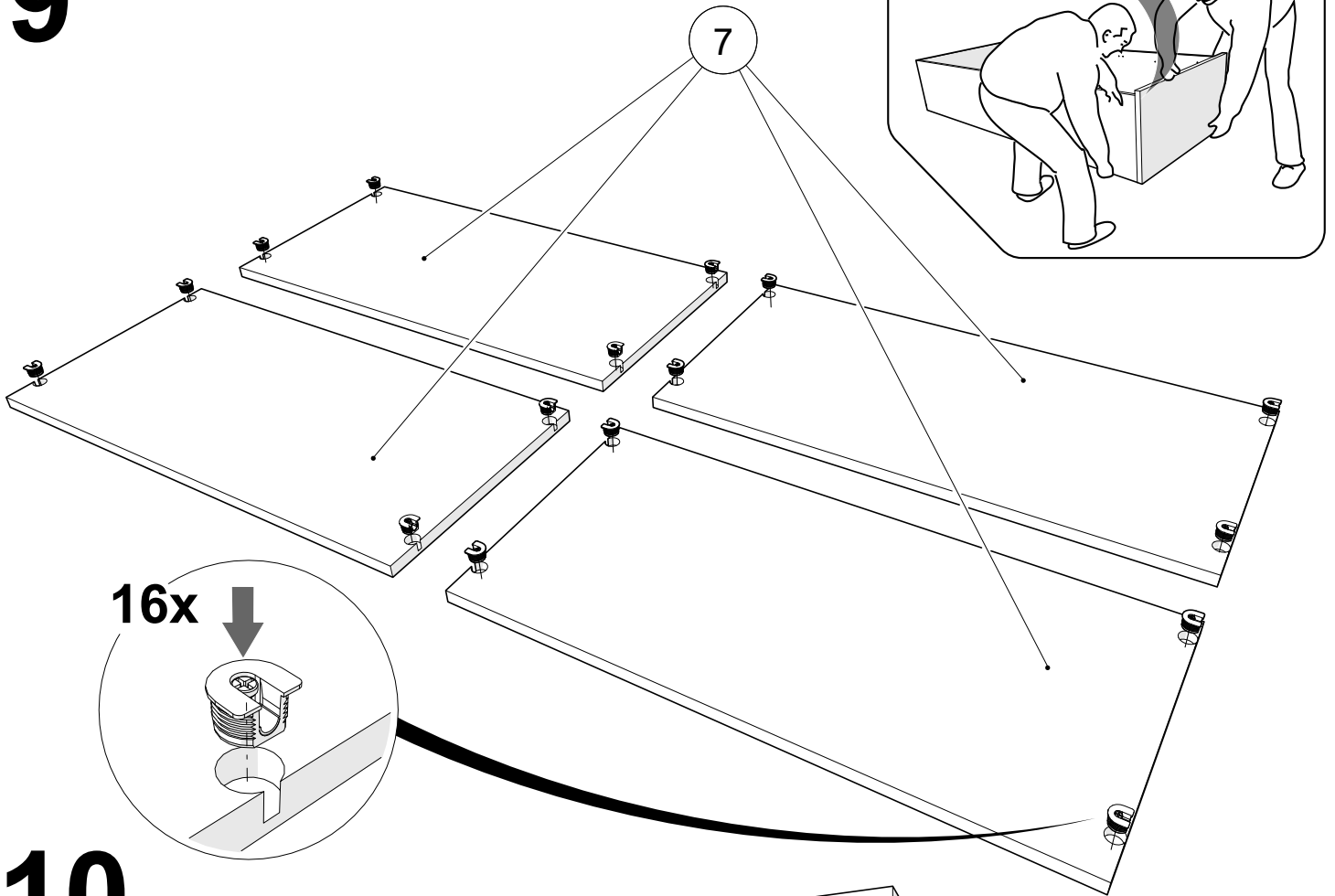


# 8

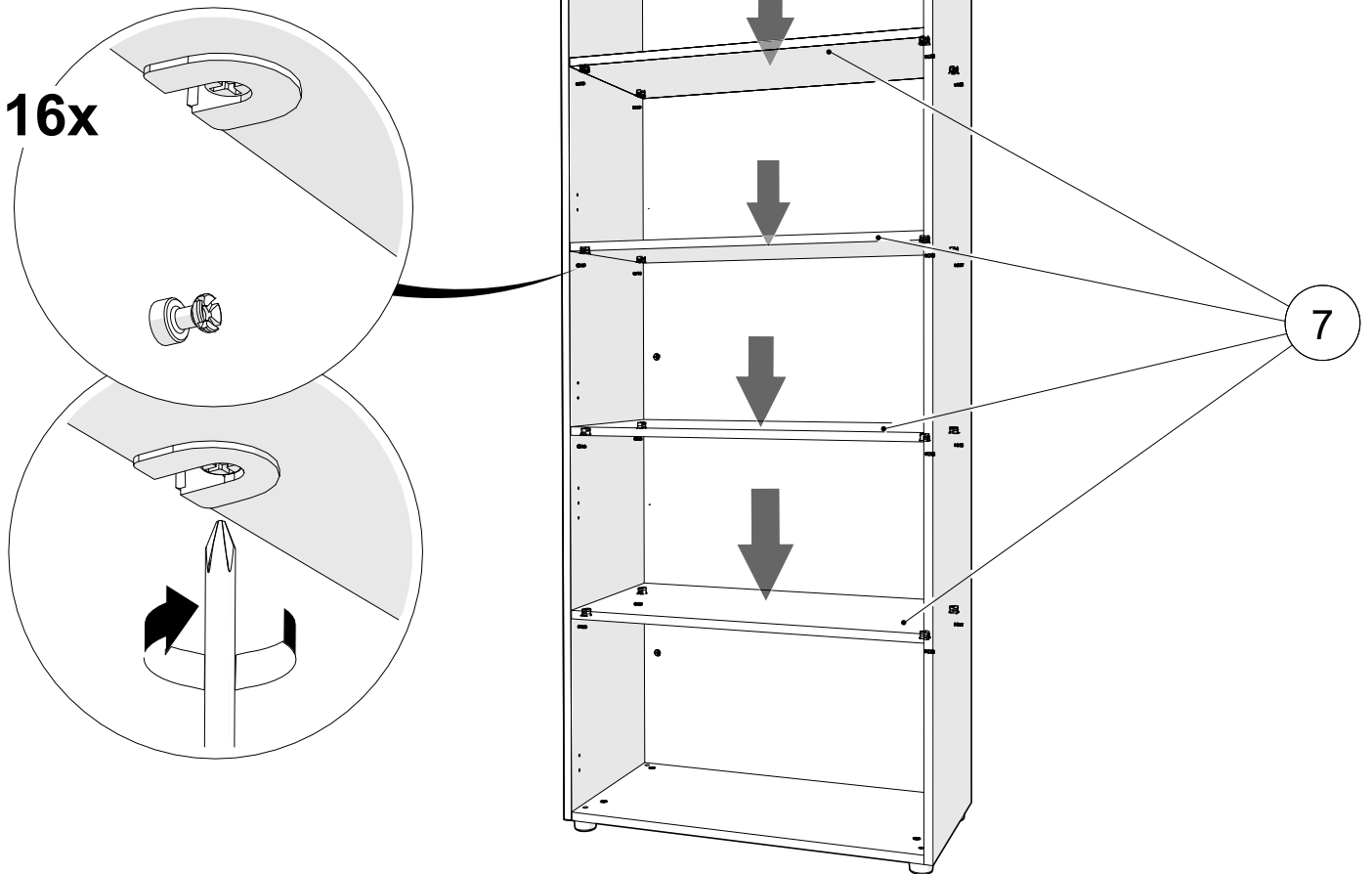
Перед креплением, топ необходимо выровнять по боковым и задней стенке.



# 9

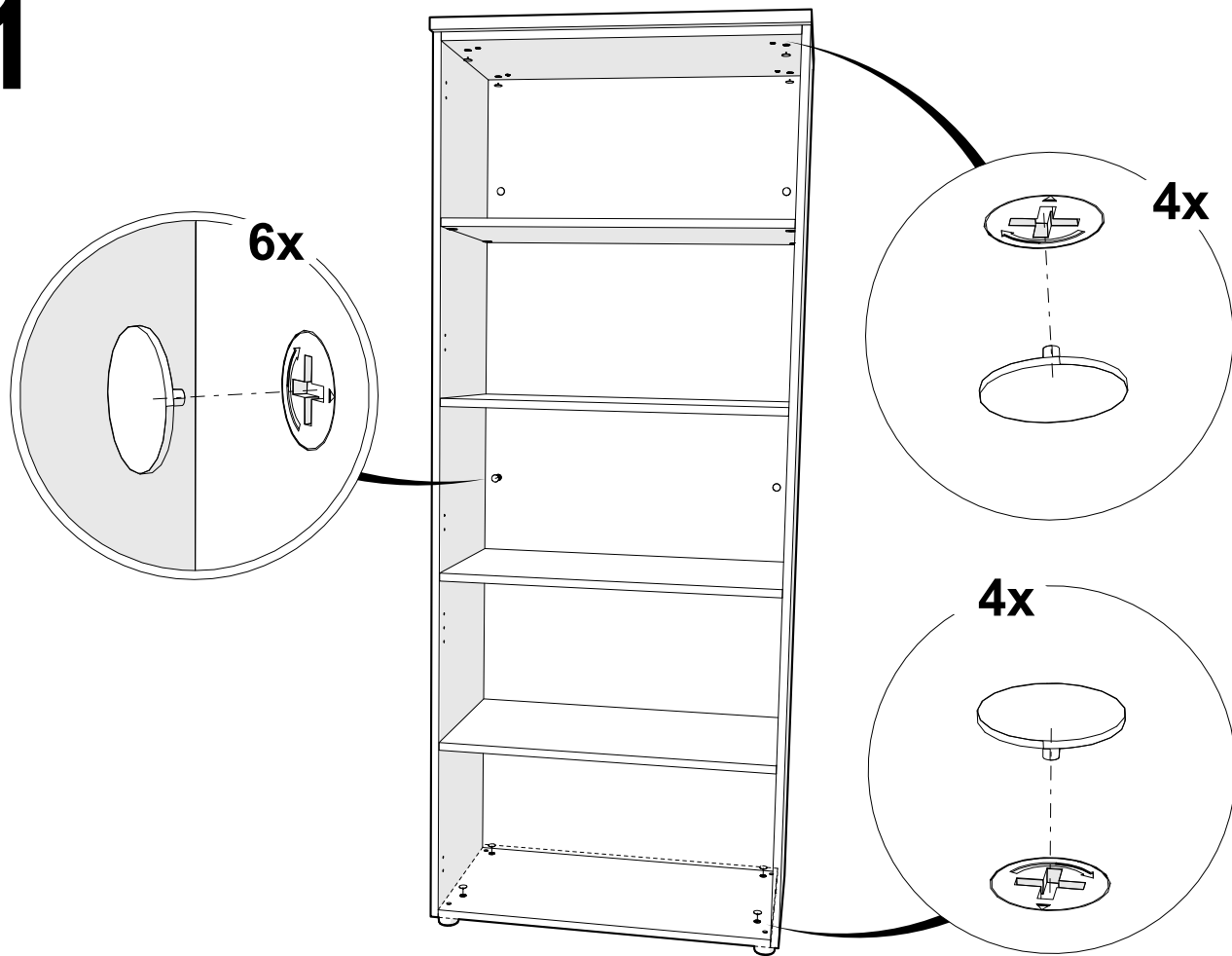


# 10





# 11



# 12

Для компенсации возможных неровностей пола опоры шкафа регулируются изнутри шестигранным ключом, входящим в комплект фурнитуры.





## 5. ОСОБЕННОСТИ ЭКСПЛУАТАЦИИ

Шкаф может эксплуатироваться в помещениях при температуре окружающего воздуха от 1 до 40°C и относительной влажности не более 60%.

Шкаф устанавливают на ровную горизонтальную поверхность для обеспечения свободного открывания дверей. С помощью регулируемых опор вы можете выставить уровень шкафа.

Максимальная распределенная нагрузка на полку – 30 кг.

Все перемещения изделия в собранном виде проводить только после полной разгрузки содержимого, съёмных полок, зеркал, и т.д..

Так же необходимо зафиксировать двери в закрытом положении.

## 6. ХРАНЕНИЕ, ТРАНСПОРТИРОВКА.

Шкаф можно перевозить в упаковке изготовителя, всеми видами крытого транспорта или в контейнерах.

При транспортировке и хранении шкафа в холодное время, во избежание заклинивания механических устройств, перед эксплуатацией изделия, необходимо его выдержать при комнатной температуре не менее 3 часов.

Требования по хранению: в упаковке изготовителя, в сухом помещении.

## 7. ГАРАНТИЙНЫЕ ОБЯЗАТЕЛЬСТВА

Гарантийный срок эксплуатации шкафа - 1 год со дня продажи, а при отсутствии отметки о дате продажи – 1 год со дня изготовления шкафа.

Изготовитель не несёт ответственность за неисправность шкафа и не гарантирует безотказную работу изделия в случаях: нарушений рекомендаций по транспортировке, хранению, эксплуатации; проведения ремонта некомпетентными лицами; умышленной порчи.

## 8. СЕРВИСНАЯ СЛУЖБА

Адрес ближайшей сервисной службы компании "Промет" Вы можете узнать через Интернет по адресу <http://www.safe.ru>.

Изделие изготовлено ООО «НПО ПРОМЕТ», 301602, Тульская область, г. Узловая, ул. Дубовская, д.2а.

Система управления качеством изготовителя сертифицирована на соответствие требованиям ISO 9001.

Система экологического менеджмента изготовителя сертифицирована на соответствие требованиям ISO 14001.

**Штамп службы качества** \_\_\_\_\_

**Дата изготовления** \_\_\_\_\_

**! Производитель оставляет за собой право вносить изменения, не ухудшая характеристики изделия, без уведомления потребителя.**